



DESICCATORS

### 3 | DESICCATORS

DURAN® desiccators are used for drying moist substances or as storage vessels for moisture-sensitive products. To accelerate the drying process, the desiccators can be used under vacuum. Due to the high wall-thickness of the vessels and the exact machining of the vacuum-tight ground joints on the lid and base, storage under vacuum is possible - even over extremely long periods.

All individual parts and a wide range of accessories such as lids, stopcocks, bases, etc. are compatible and can be interchanged as required. Always ensure the individual parts have the same DN (nominal diameter).

For desiccators, the DN is based on the diameter of the sieve plate; this can be measured directly. For lids, measure the outside diameter of the flange and cross-reference with the tables on the product pages.

An overview on page 84 indicates which individual parts are required to assemble the desired desiccator.

#### Usage tips:

- Designed for use under full vacuum.
- Due to the high wall thickness and the reduced thermal shock resistance under pressure loading, the desiccators must not be heated on one side only or heated using a naked flame.
- Before evacuation, it is recommended that the glass surfaces of the desiccator be checked for damage such as scratches, cracks or nicks. Damaged desiccators must not be used for safety reasons.
- Never expose desiccators to abrupt pressure changes (do not suddenly ventilate evacuated vessels).

Aus DURAN® Borosilikatglas 3.3. Vakuumfest. Zur Beschleunigung des Trocknungsvorgangs kann über den Hahn ein Vakuum angeschlossen werden. Ersatzteile wie Deckel, Unterteile, Hähne und Verschlüsse können ausgetauscht werden (DN beachten).

*Vacuum-tight, made from DURAN® borosilicate glass 3.3. To accelerate drying, a vacuum can be applied via the stop-cock. Spare parts such as lids, bases, stopcocks and caps can be interchanged (observe DN).*

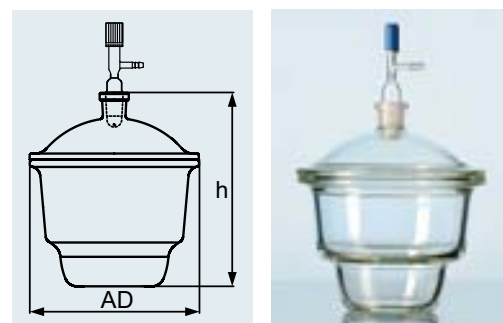
*Typical applications: drying of moist samples and storage of moisture-sensitive substances.*

Beispielhafte Anwendungen: Trocknen feuchter Proben und Aufbewahrung feuchtigkeitsempfindlicher Substanzen.

Best.-Nr. Cat. No.	DN	h mm	ID Flansch ID Flange mm	AD Flansch OD Flange mm	ca. Volumen approx. Vol. l	Tubus Tubulature	Verpackungseinheit/ Stück Pack/Quantity
24 782 46	100	174	119	153 +/- 2	0,7	24/29	1
24 782 57	150	239	172	215 +/- 2	2,4	24/29	1
24 782 61	200	296	224	270 +/- 2	5,8	24/29	1
24 782 66	250	344	274	320 +/- 2	10,5	24/29	1
24 782 69	300	420	332	380 +/- 2	18,5	24/29	1

**DURAN® VAKUUM-EXSIKKATOR  
mit NOVUS NS-Tubus (NS 24/29) im Deckel,  
mit Hahn, mit Planflansch**

*DURAN® VACUUM DESICCATOR  
with NOVUS standard ground joint (NS 24/29)  
junction tube in the lid, stopcock and flat flange*



DIN  
12491

Aus DURAN® Borosilikatglas 3.3. Einzelteile sind vakuumfest (DIN 12491). Ersatzteile wie Deckel und Unterteile können ausgetauscht werden (DN beachten).

*Made from DURAN® borosilicate glass 3.3. Components are vacuum tight (DIN 12491). Spare parts such as lids and bases can be interchanged (observe DN).*

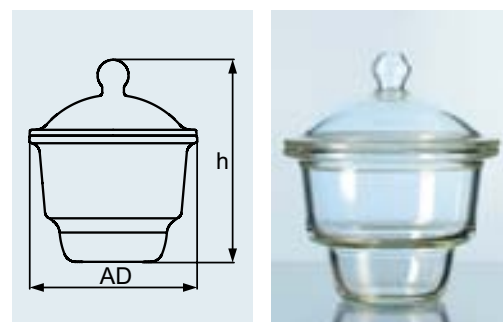
*Typical applications: drying of moist products and storage of moisture-sensitive substances.*

Beispielhafte Anwendungen: Trocknen feuchter Produkte und Aufbewahrung feuchtigkeitsempfindlicher Substanzen.

Best.-Nr. Cat. No.	DN	h mm	ID Flansch ID Flange mm	AD Flansch OD Flange mm	ca. Volumen approx. Vol. l	Verpackungseinheit/ Stück Pack/Quantity
24 781 46	100	187	119	153 +/- 2	0,7	1
24 781 57	150	252	172	215 +/- 2	2,4	1
24 781 61	200	309	224	270 +/- 2	5,8	1
24 781 66	250	357	274	320 +/- 2	10,5	1
24 781 69	300	433	332	380 +/- 2	18,5	1

**DURAN® EXSIKKATOR  
mit Planflansch, ohne Anschluss,  
mit Knopfdeckel**

*DURAN® DESICCATOR  
with flat flange and knobbed lid,  
no connection*



DIN  
12491

**Hinweis:** Die Exsikkator-Komplettversion auf dieser Seite ist nicht mehr verfügbar. Mit Hilfe der nachfolgenden Tabelle lassen sich die Exsikkatoren jedoch aus den Komponenten einfach und unkompliziert zusammenstellen.

**Note:** The desiccators on this page are no longer available as sets, but can be assembled by selecting components from the accompanying table.

**DURAN® VAKUUM-EXSIKKATOR**  
Flansch mit Nut und NOVUS NS-Tubus  
(NS 24/29) im Deckel, mit O-Ring und Hahn

*DURAN® VACUUM DESICCATOR*  
flange with groove and NOVUS standard  
ground joint (NS 24/29) junction tube in the  
lid, with O-ring and stopcock

Bish. Komplettversion Formerly compl. version	DN	AD Flansch OD Flange mm	setzt sich zusammen aus consists of	
24 780 61	200	270	24 773 61	Unterteil, base
			24 420 61	Deckel, lid
			24 799 04	Hahn, stopcock
			29 214 61	Ring, ring

**DURAN® VAKUUM-EXSIKKATOR**  
Unterteil mit NOVUS-NS-Seiten-Tubus  
(NS 24/29) und Hahn, Deckel mit Knopf

*DURAN® VACUUM DESICCATOR*  
base with NOVUS standard ground joint  
(NS 24/29) and stopcock, flat flange and  
knobbed lid



Bish. Komplettversion Formerly compl. version	DN	AD Flansch OD Flange mm	setzt sich zusammen aus consists of	
24 783 XX <sup>1</sup>	100 - 300	153 - 380	24 771 XX <sup>1</sup>	Unterteil, base
			24 410 XX <sup>1</sup>	Deckel, lid
			24 798 03	Hahn, stopcock

**DURAN® VAKUUM-EXSIKKATOR**  
mit WERTEX Sicherheitsverschlussstopfen

*DURAN® VACUUM DESICCATOR*  
base with flat flange, lid with WERTEX  
outlet and safety stopper

Bish. Komplettversion Formerly compl. version	DN	AD Flansch OD Flange mm	setzt sich zusammen aus consists of	
24 784 57	150	215	24 770 57	Unterteil, base
			24 430 57	Deckel, lid
			24 796 03	Verschlussstopfen, stopper
24 784 66	250	320	24 770 66	Unterteil, base
			24 430 66	Deckel, lid
			24 796 03	Verschlussstopfen, stopper

**DURAN® VAKUUM-EXSIKKATOR**  
mit MOBILEX-Gewinde (GL 32) im  
Deckel und Unterteil, mit Hahn

*DURAN® VACUUM DESICCATOR*  
with MOBILEX screw thread (GL 32) in  
lid and base, with stopcock



Bish. Komplettversion Formerly compl. version	DN	AD Flansch OD Flange mm	setzt sich zusammen aus consists of	
24 785 XX <sup>1</sup>	100 - 300	153 - 380	24 772 XX <sup>1</sup>	Unterteil, base
			24 440 XX <sup>1</sup>	Deckel, lid
			29 227 08	Schraubverschluss, screw cap
			29 236 12	Dichtung, gasket
			29 240 19	Schraubverschluss, screw cap
			24 797 03	Hahn, stopcock

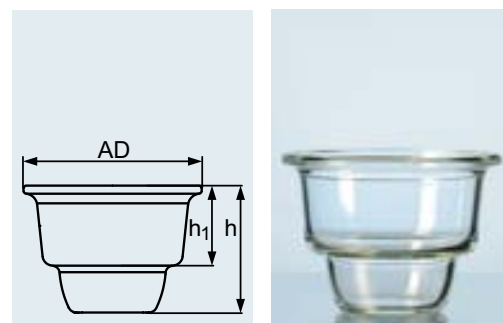
<sup>1</sup> XX an 6. und 7. Stelle sind je nach DN zu ersetzen:  
DN 100 = 46, DN 150 = 57, DN 200 = 61,  
DN 250 = 66, DN 300 = 69

<sup>1</sup> The characters XX in the 6th and 7th position should be replaced, dependent on DN size: DN 100 = 46, DN 150 = 57, DN 200 = 61, DN 250 = 66, DN 300 = 69

Best.-Nr. Cat. No.	DN	h mm	h <sub>1</sub> mm	ID Flansch ID Flange mm	AD Flansch OD Flange mm	ca. Volumen approx. Vol. l	Verpackungseinheit/ Stück Pack/Quantity
24 770 46	100	112	58	119	153 +/- 2	0,7	1
24 770 57	150	154	81	172	215 +/- 2	2,4	1
24 770 61	200	202	115	224	270 +/- 2	5,8	1
24 770 66	250	235	120	274	320 +/- 2	10,5	1
24 770 69	300	283	150	332	380 +/- 2	18,5	1

**DURAN® EXSIKKATOR-UNTERTEIL  
mit Planflansch, ohne Anschluss,  
passend für alle Deckel-Typen**

*DURAN® DESICCATOR BASE  
with flat flange, no outlet,  
suitable for all types of lids*

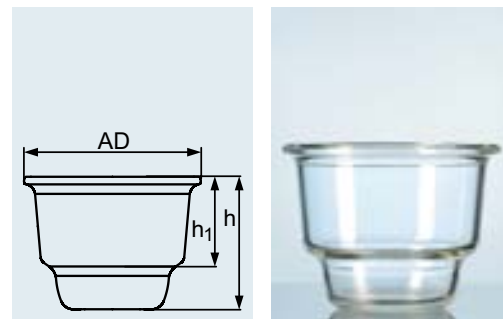


DIN  
12491

Best.-Nr. Cat. No.	DN	h mm	h <sub>1</sub> mm	ID Flansch ID Flange mm	AD Flansch OD Flange mm	ca. Volumen approx. Vol. l	Verpackungseinheit/ Stück Pack/Quantity
24 773 61	200	202	115	224	270 +/- 2	5,8	1

**DURAN® EXSIKKATOR-UNTERTEIL  
mit Ringnutflansch,  
passend für alle Deckel-Typen**

*DURAN® DESICCATOR BASE  
with ring-grooved flange,  
suitable for all types of lids*

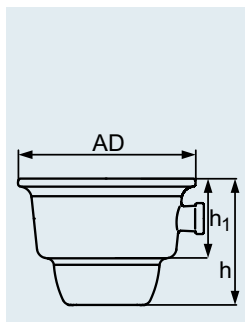


**EXSIKKATOREN**  
**DESICCATORS**

DURAN® EXSIKKATOR-UNTERTEIL  
mit Planflansch, mit NS-Tubus (NS 24/29),  
Typ NOVUS, passend für alle Deckel-Typen

DURAN® DESICCATOR BASE  
with flat flange, standard ground outlet (24/29),  
type NOVUS, suitable for all types of lids

Best.-Nr. Cat. No.	DN	h mm	h <sub>1</sub> mm	ID Flansch ID Flange mm	AD Flansch OD Flange mm	ca. Volumen approx. Vol. l	Verpackungseinheit/ Stück Pack/Quantity
24 771 46	100	112	58	119	153 +/- 2	0,7	1
24 771 57	150	154	81	172	215 +/- 2	2,4	1
24 771 61	200	202	118	224	270 +/- 2	5,8	1
24 771 66	250	235	122	274	320 +/- 2	10,5	1
24 771 69	300	283	154	332	380 +/- 2	18,5	1

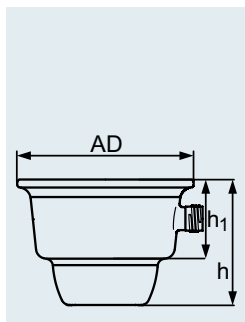


DIN  
12491

DURAN® EXSIKKATOR-UNTERTEIL  
mit Planflansch, Gewindeanschluss,  
Typ MOBILEX (GL 32),  
passend für alle Deckel-Typen

DURAN® DESICCATOR BASE  
with flat flange, screw thread outlet,  
type MOBILEX (GL 32), suitable for all  
types of lids

Best.-Nr. Cat. No.	DN	h mm	h <sub>1</sub> mm	ID Flansch ID Flange mm	AD Flansch OD Flange mm	ca. Volumen approx. Vol. l	Verpackungseinheit/ Stück Pack/Quantity
24 772 57	150	154	81	172	215 +/- 2	2,4	1
24 772 61	200	202	118	224	270 +/- 2	5,8	1
24 772 66	250	235	122	274	320 +/- 2	10,5	1
24 772 69	300	283	154	332	380 +/- 2	18,5	1

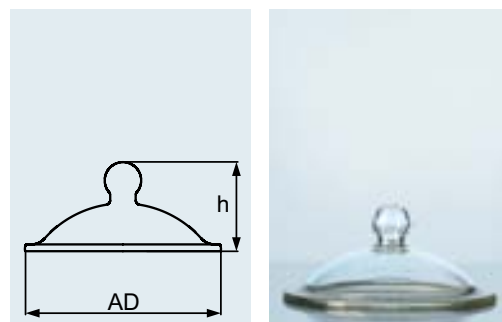


DIN  
12491

Best.-Nr. Cat. No.	DN	h mm	ID Flansch ID Flange mm	AD Flansch OD Flange mm	Verpackungseinheit/ Stück Pack/Quantity
24 410 46	100	75	119	153 +/- 2	1
24 410 57	150	98	172	215 +/- 2	1
24 410 61	200	107	224	270 +/- 2	1
24 410 66	250	122	274	320 +/- 2	1
24 410 69	300	150	332	380 +/- 2	1

**DURAN® EXSIKKATOR-DECKEL  
mit Knopf, passend für alle Unterteil-Typen**

*DURAN® DESICCATOR LID  
with knob, suitable for all types of bases*

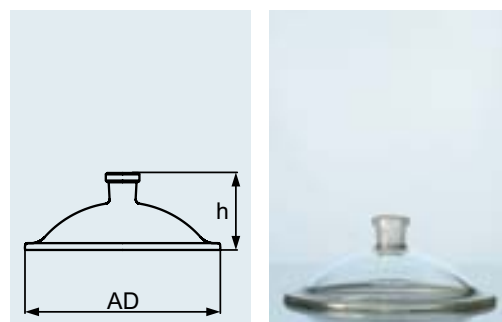


DIN  
12491

Best.-Nr. Cat. No.	DN	h mm	ID Flansch ID Flange mm	AD Flansch OD Flange mm	NS	Verpackungseinheit/ Stück Pack/Quantity
24 420 46	100	62	119	153 +/- 2	24/29	1
24 420 57	150	85	172	215 +/- 2	24/29	1
24 420 61	200	94	224	270 +/- 2	24/29	1
24 420 66	250	109	274	320 +/- 2	24/29	1
24 420 69	300	137	332	380 +/- 2	24/29	1

**DURAN® EXSIKKATOR-DECKEL  
für normale NS-Hähne (NS 24/29),  
Typ NOVUS, passend für alle Unterteil-Typen**

*DURAN® DESICCATOR LID  
for standard ground joint stopcocks (NS 24/29),  
type NOVUS, suitable for all types of bases*



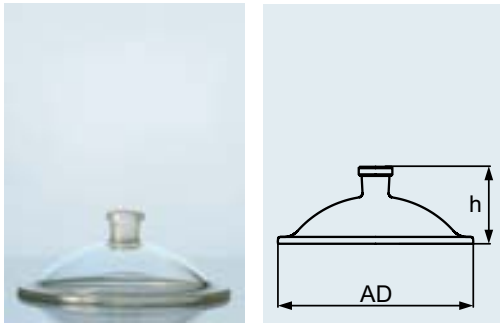
DIN  
12491

**EXSIKKATOREN**  
**DESICCATORS**

DURAN® EXSIKKATOR-DECKEL  
mit speziellem Tubus (NS 24/29 Typ WERTEX),  
mit Rille, passend für alle Unterteil-Typen

*DURAN® DESICCATOR LID*  
*with special tube (NS 24/29 type WERTEX),*  
*with ring grooved flange, suitable for all types*  
*of bases*

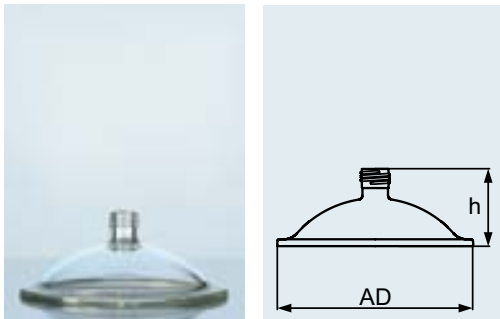
Best.-Nr. Cat. No.	DN	h mm	ID Flansch ID Flange mm	AD Flansch OD Flange mm	NS	Verpackungseinheit/ Stück Pack/Quantity
24 430 57	150	85	172	215 +/- 2	24/29	1
24 430 66	250	109	274	320 +/- 2	24/29	1



DURAN® EXSIKKATOR-DECKEL  
mit Gewindeanschluss, Typ MOBILEX (GL 32),  
passend für alle Unterteil-Typen

*DURAN® DESICCATOR LID*  
*with threaded outlet, type MOBILEX (GL 32),*  
*suitable for all bases*

Best.-Nr. Cat. No.	DN	h mm	ID Flansch ID Flange mm	AD Flansch OD Flange mm	GL	Verpackungseinheit/ Stück Pack/Quantity
24 440 57	150	85	172	215 +/- 2	32	1
24 440 61	200	94	224	270 +/- 2	32	1
24 440 66	250	109	274	320 +/- 2	32	1
24 440 69	300	137	332	380 +/- 2	32	1



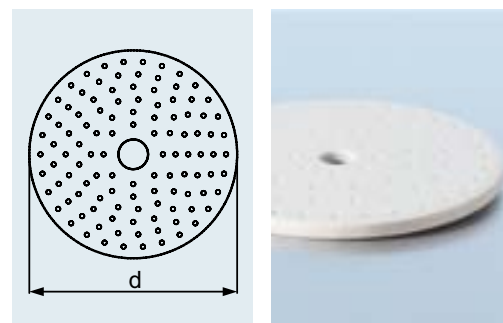
DIN  
12491



Best.-Nr. Cat. No.	DN	d mm	Verpackungseinheit/ Stück Pack/Quantity
Porzellan   <i>Porcelain</i>			
29 725 46	100	90	
29 725 57	150	140	
29 725 61	200	190	
29 725 66	250	235	
29 725 69	300	280	

**EXSIKKATOR-EINSATZ  
AUS PORZELLAN**

*PORCELAIN DESICCATOR PLATE*



DIN  
12911

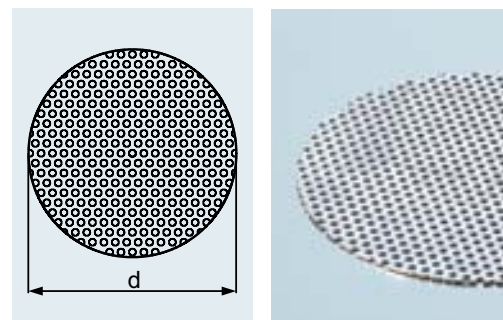
Best.-Nr. Cat. No.	DN	d mm	Verpackungseinheit/ Stück Pack/Quantity
Metall   <i>Metal</i>			
29 080 46	100	90	
29 080 57	150	140	
29 080 61	200	190	
29 080 66	250	235	
29 080 69	300	285	

**EXSIKKATOR-EINSATZ  
AUS EDELSTAHL**

Werkstoff: 1.4301 Type 304, rostfrei

*STAINLESS-STEEL DESICCATOR  
PLATE*

Material: 1.4301 Type 304, rust-free

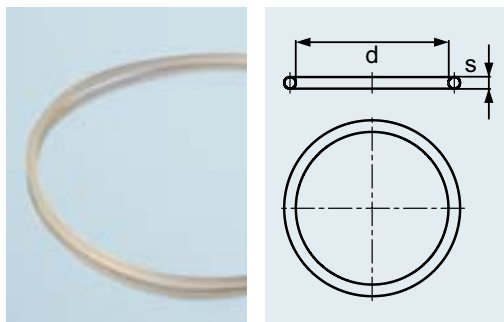


DIN EN  
10143

## EXSIKKATOREN DESICCATORS

O-RING<sup>1</sup>  
passend für Exsikkatoren, aus Silikon (VMQ)

O-RING<sup>1</sup>  
suitable for desiccators, from silicone (VMQ)



Tmax.  
200 °C

Bestellhinweis: Der O-Ring bemisst sich nach Durchmesser der Nut.

Ordering advice: the O-ring is dimensioned according to the groove diameter.

Best.-Nr. Cat. No.	DN	d mm	s mm	Verpackungseinheit/ Stück Pack/Quantity
29 224 57	150	174	5,7	1
29 224 60	200	229	5,7	1
29 224 66	250	274	6,5	1
für Modelle ab 1996 for articles since 1996				
29 215 57	150	185	5,3	1
29 215 61	200	236	5,3	1
29 215 66	250	290	5,3	1

<sup>1</sup> Nicht für Planflansche geeignet.

<sup>1</sup> Not suitable for flat flanges.

DURAN® HAHN MIT  
PTFE<sup>1</sup>-SPINDEL  
für Seitentubus, für Typ NOVUS (NS 24/29)

DURAN® STOPCOCK WITH  
PTFE<sup>1</sup> SPINDLE  
for desiccator base side outlets, type NOVUS  
(NS 24/29)

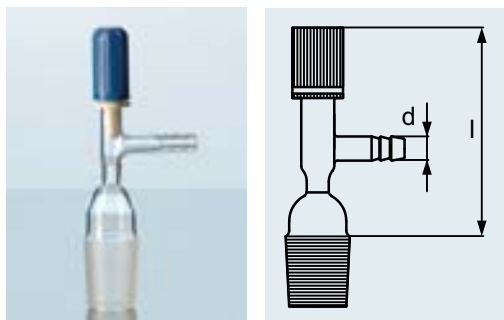
Best.-Nr. Cat. No.	l mm	d mm	NS	Verpackungseinheit/ Stück Pack/Quantity
24 798 03 <sup>2</sup>	85	8	24/29	1

<sup>1</sup> Chemische und thermische Beständigkeit siehe Seite 192.

<sup>1</sup> For chemical and thermal resistance, see page 222.

<sup>2</sup> Mit selbstdichtendem Ventilhahn und Überdreh-sicherung aus PP.

<sup>2</sup> With self-sealing valve stopcock and PP tightening torque limiter.



Best.-Nr. Cat. No.	l mm	d mm	NS	Verpackungseinheit/ Stück Pack/Quantity
24 799 04 <sup>2</sup>	85	8	24/29	1

<sup>1</sup> Chemische und thermische Beständigkeit siehe Seite 192.

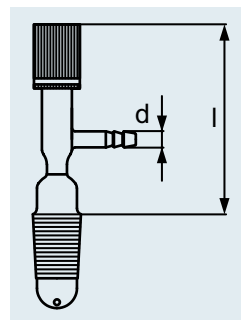
<sup>2</sup> Mit selbstdichtendem Ventilhahn und Überdreh-sicherung aus PP.

<sup>1</sup> For chemical and thermal resistance, see page 222.

<sup>2</sup> With self-sealing valve stopcock and PP tightening torque limiter.

**DURAN® HAHN MIT  
PTFE<sup>1</sup>-SPINDEL**  
für Tubusdeckel, für Typ NOVUS (NS 24/29)

**DURAN® STOPCOCK WITH  
PTFE<sup>1</sup> SPINDLE**  
for desiccator lid outlets, type NOVUS (NS 24/29)



Passender Schraubverschluss und Dichtung siehe Seite 92.

Matching screw cap and seal, see page 92.

Best.-Nr. Cat. No.	l mm	d mm	Verpackungseinheit/ Stück Pack/Quantity
24 797 03 <sup>2</sup>	160	8	1

<sup>1</sup> Chemische und thermische Beständigkeit siehe Seite 192.

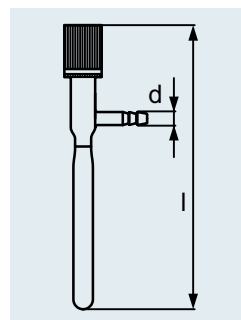
<sup>2</sup> Mit selbstdichtendem Ventilhahn und Überdreh-sicherung aus PP.

<sup>1</sup> For chemical and thermal resistance, see page 222.

<sup>2</sup> With self-sealing valve stopcock and PP tightening torque limiter.

**DURAN® HAHN  
MIT PTFE<sup>1</sup>-SPINDEL**  
für Gewindeanschlüsse, für Typ  
MOBILEX (GL 32)

**DURAN® STOPCOCK WITH  
PTFE<sup>1</sup> SPINDLE**  
for threaded outlets, type MOBILEX (GL 32)



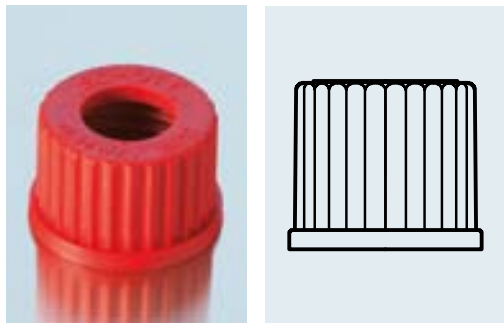
**EXSIKKATOREN**  
**DESICCATORS**

**SCHRAUBVERBINDUNGS-  
VERSCHLUSS GL 32**

aus PBT<sup>1</sup>, rot, mit Durchstecköffnung für  
Gewindeanschlüsse, Typ MOBILEX

**SCREW CAP WITH APERTURE GL 32**

from PBT<sup>1</sup>, red, with pierced aperture for  
MOBILEX type threaded outlets



Tmax.  
180 °C

Aus Kunststoff (PBT<sup>1</sup>). Passende Dichtung:  
Best.-Nr. 29 236 12, siehe Seiten 180–181.

Plastic (PBT<sup>1</sup>). Suitable seal: Cat. No.  
29 236 12, see pages 180–181.

Best.-Nr. Cat. No.	d mm	h mm	Verpackungseinheit/ Stück Pack/Quantity
29 227 08	41	26	10

<sup>1</sup> Chemische und thermische Beständigkeit siehe  
Seite 192.

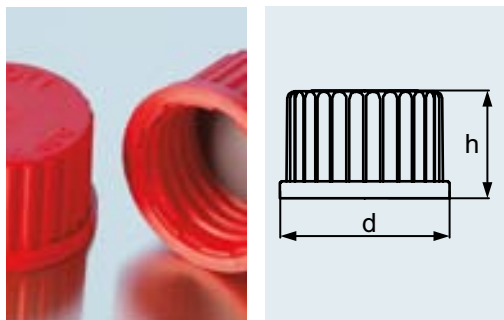
<sup>1</sup> For chemical and thermal resistance, see page 222.

**SCHRAUBVERSCHLUSS GL 32**

aus PBT<sup>1</sup>, rot, mit PTFE<sup>1</sup>-beschichteter  
Dichtung für Gewindeanschlüsse,  
Typ MOBILEX

**SCREW CAP GL 32**

from PBT<sup>1</sup>, red, with PTFE<sup>1</sup> coated seal for  
MOBILEX type threaded outlets



Tmax.  
180 °C

Aus Kunststoff. Blindverschluss für nicht  
benötigte Gewindeanschlüsse (Typ  
MOBILEX).

Plastic. Cap for blanking unused outlets  
(type MOBILEX).

Best.-Nr. Cat. No.	d mm	h mm	Verpackungseinheit/ Stück Pack/Quantity
29 240 19	41	26	10

<sup>1</sup> Chemische und thermische Beständigkeit siehe  
Seite 192.

<sup>1</sup> For chemical and thermal resistance, see page 222.

Best.-Nr. Cat. No.	l mm	h mm	Verpackungseinheit/ Stück Pack/Quantity
24 796 03	70	76	1

**VERSCHLUSSTOPFEN**  
für Wertex-Sicherheitsanschluss, NS 24/29

**SAFETY STOPCOCK**  
for safety outlets type Wertex, NS 24/29

